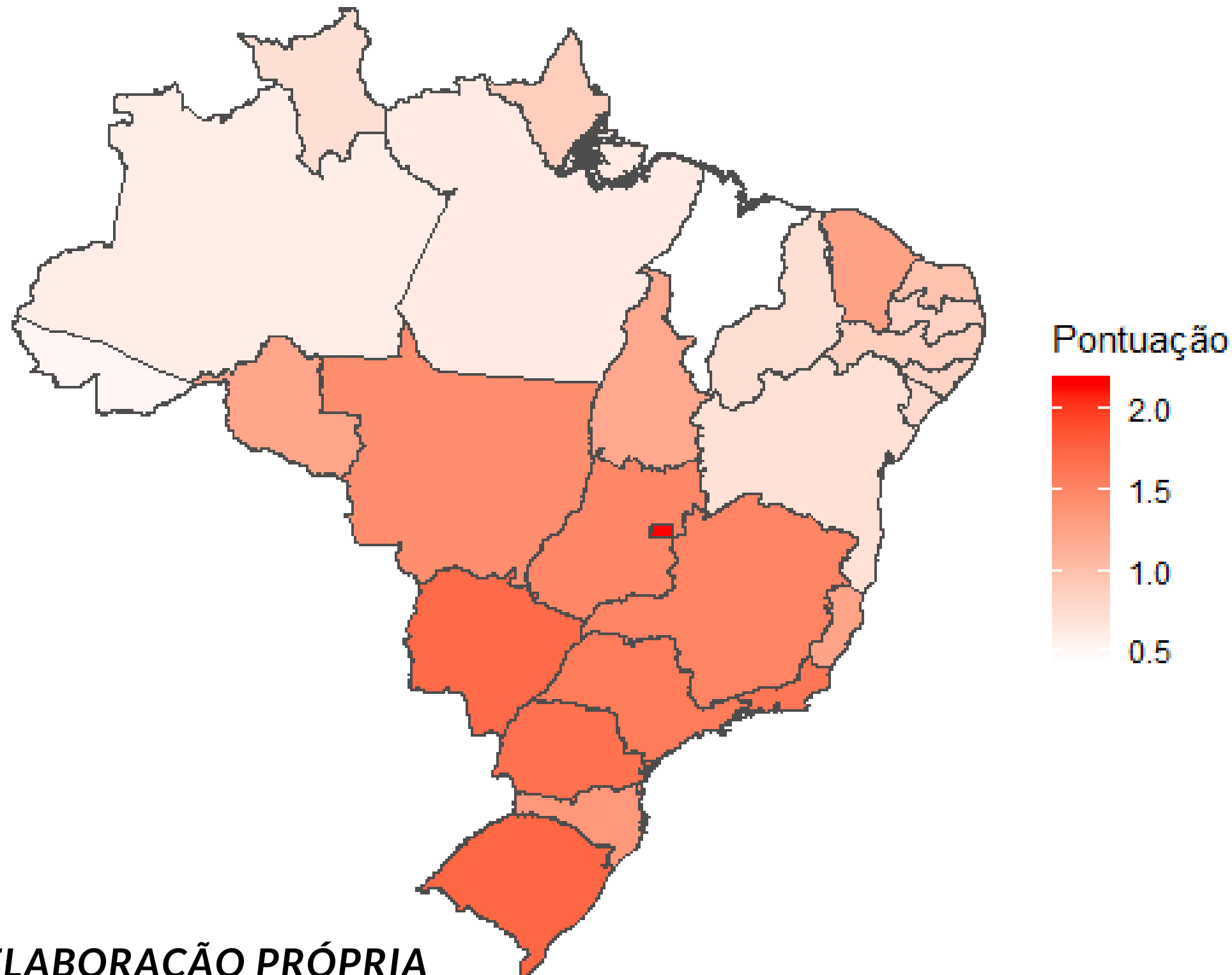


Análise da infraestrutura das Escolas Públicas em 2017 no Brasil e sua influência no Ensino Fundamental

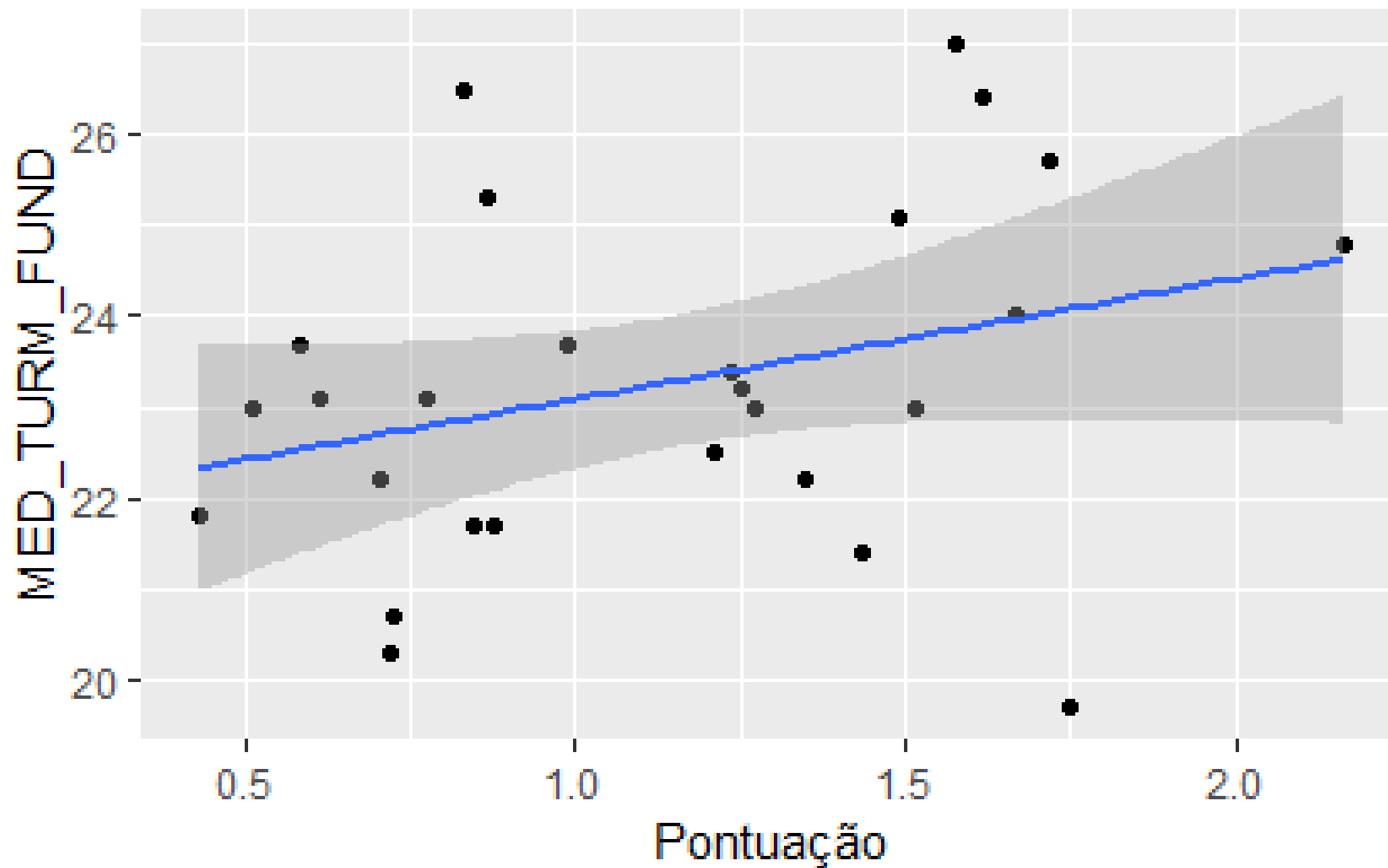
Pontuação da Infraestrutura das Escolas Públicas em 2017 no Brasil



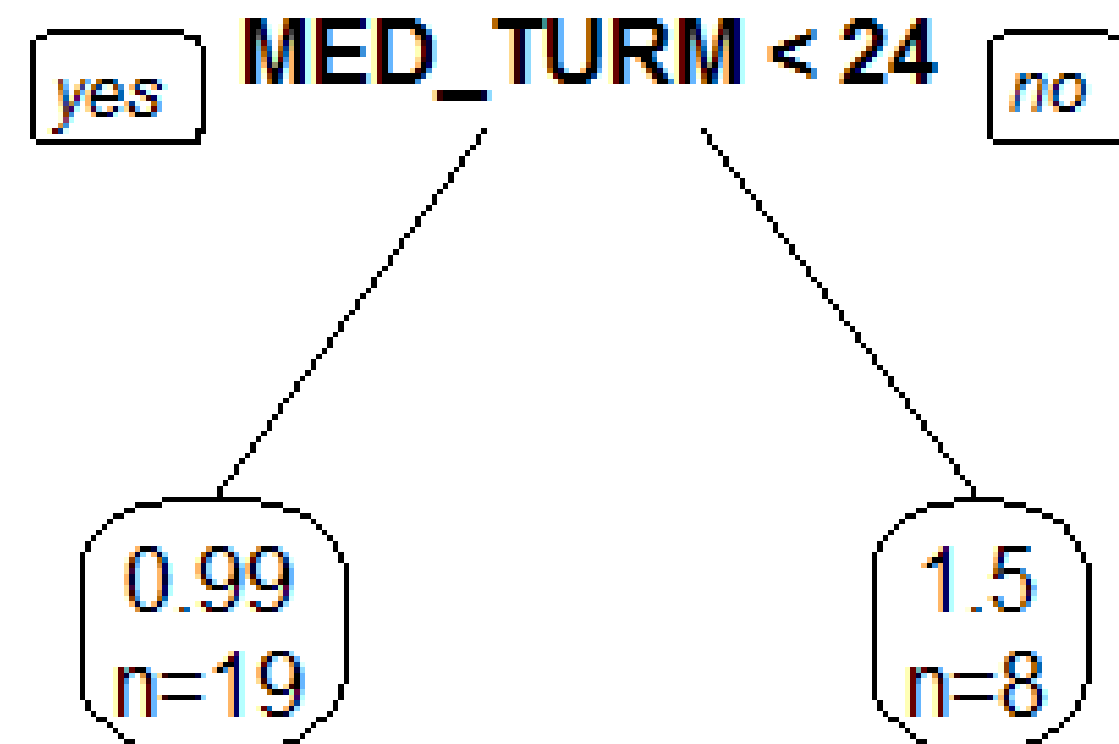
Variável	Carga Fatorial
Sala dos professores	0,598
Laboratório de informática	0,703
Laboratório de ciências	0,510
Quadra de esportes	0,651
Biblioteca e/ou sala de Leitura	0,606

A. G.; OLIVEIRA

Média de Alunos por Turma x Pontuação da Infraestrutura das Escolas Públicas (Nível Fundamental) em 2017 no Brasil

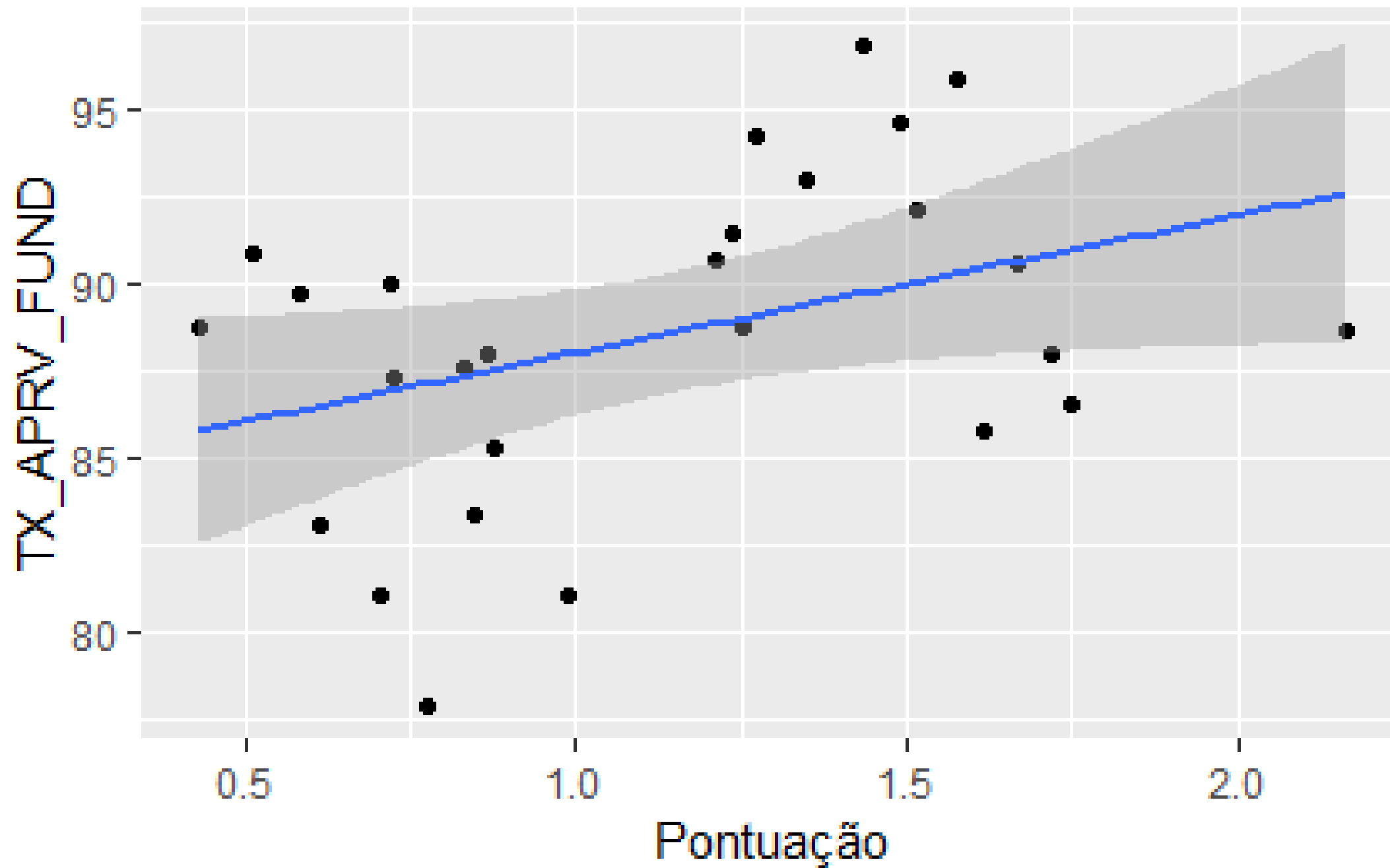


ELABORAÇÃO PRÓPRIA

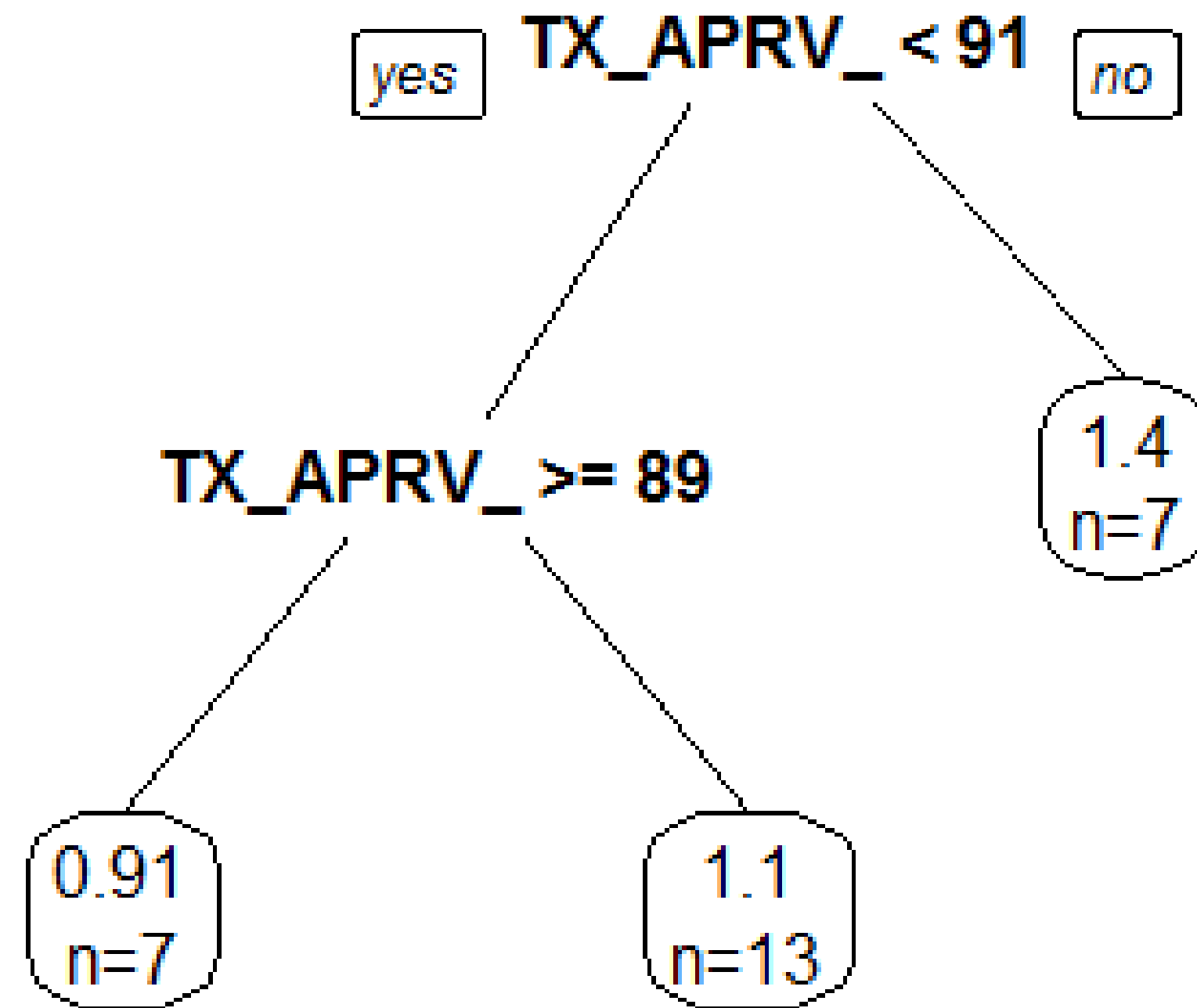


ELABORAÇÃO PRÓPRIA

Taxa de Aprovação dos Alunos x Pontuação da Infraestrutura das Escolas Públicas (Nível Fundamental) em 2017 no Brasil



ELABORAÇÃO PRÓPRIA



ELABORAÇÃO PRÓPRIA